

# MT6100 i

## 10 吋 TFT LCD 触控式屏幕人机界面



### ◆ 产品介绍

MT6000 系列为 Weintek 研发出的新一代人机界面。在随时满足客户及坚持操作方便的原则下，MT6000 不仅扮演着人机界面功能的角色，并且可以作为资料备份交换的中心。MT6000 绝对符合您自动化控制的最佳选择。

MT6100 i 搭载 USB 1.1 Host 及 USB 2.0 client 高速传输埠各一组，且支持 SD 卡使用插埠。

### ◆ 规格说明

- 外壳材质: 工业塑料
- 显示器: 10" 800x480 65,536 色 TFT LCD
- 处理器: 32Bit RISC 400MHz
- 内存(DRAM): 64 MB DDR2 on board
- 储存空间: 128 MB flash memory on board,  
(User project size: 16MB, Data and Event log size: 48MB)
- 通讯界面: 3 组异步串行式通讯端口:
  - Com1: RS-232/RS-485 2w/4w,
  - Com2: RS-232,
  - Com3: RS-232/RS-485 2w
- 1 USB 1.1 host
- 1 USB 2.0 high speed device
- 万年历: 内建
- 电源输入: 24±20%V<sub>DC</sub>,300mA@24VDC
- 外形尺寸(W x H x D): 271 x 212 x 50mm
- 重量: 约 1.4kg
- 使用软件: EB8000 V2.0.0 or later

### ◆ 特点

- 10" 800x480 TFT LCD
- 无风扇冷却系统
- 内建储存内存及万年历
- NEMA4/IP65 面板防护等级
- LED 背光灯
- USB Host 及 USB client 各一组
- 支援 SD 卡插埠
- 内建电源隔离防护器
- COM1 及 COM3 [RS485]2W 支持 MPI 187.5K, 但同时只能择一使用

### ◆ 显示器

显示类型	TFT LCD
显示尺寸(对角)	10"
显示色彩	65536
分辨率	800 x 480
可视角(°)	45/65/65/65(T/B/R/L)
显示亮度(cd/m <sup>2</sup> )	300
背光类型	LED
背光寿命	30,000 小时
显示对比	500:1

### ◆ 触控面板

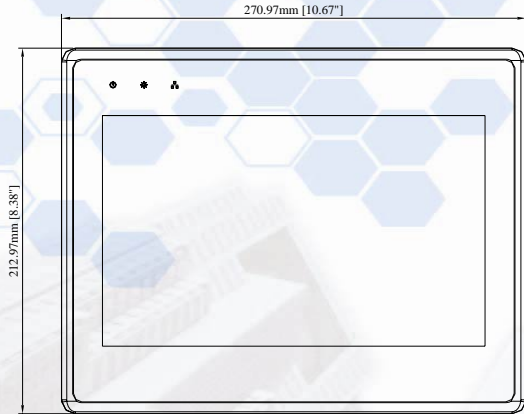
- 触控类型: 4 线模拟电阻式
- 触控方式: 连续式
- 透光度: 80% 以上
- 触控次数: 最少 100 万次

### ◆ 环境规范说明

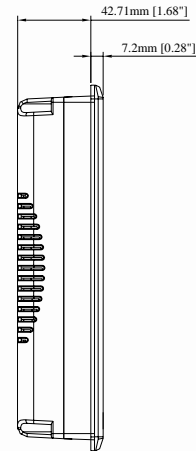
- 操作温度: 0° ~ 50°C (32° ~ 122°F)
- 储存温度: -20° ~ 60°C (-4° ~ 140°F)
- 相对湿度: 10% ~ 90% @ 40°C, 无冷凝
- 震动测试: 10 to 25Hz(X,Y,Z 方向 2G 30 分钟)
- 欧盟 CE 认证: 符合 EN 55022:2006, Class A, EN 61000-3-2:2006, EN 61000-3-3:1995+A1:2001+A2:2005, EN 55024:1998+A1:2001+A2:2003 认证标准
- 面板防护等级: NEMA4 / IP65

单位：毫米

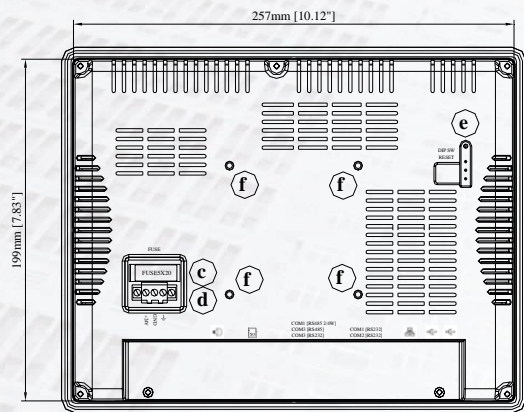
## 外形尺寸图



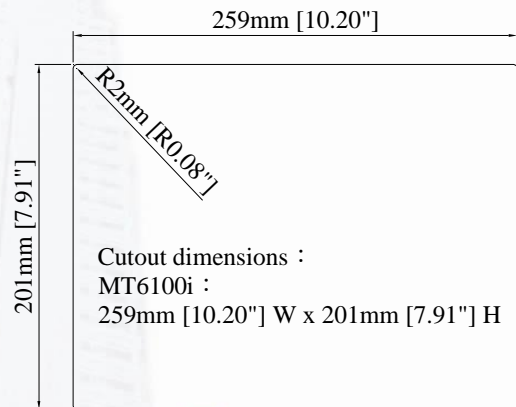
Front View



Side View



Rear View



Bottom View

a	N/A	g	USB Client port
b	USB Host port	h	SD card slot
c	Fuse	i	Com1[232], Com2[232]
d	Power connector	j	N/A
e	DIP SW & Reset button	k	Com1 RS485, Com3 RS485, Com3 RS232
f	VESA 75mm screw holes	l	N/A

## 订货信息

- MT6100i:**  
 10" 800x480 TFT LCD HMI, 内建 128MB flash memory/64MB DDR2 RAM
- RZCMT6100:**  
 MT6000/8000i 系列下载线 / Mini USB to USB 2.0 100 cm